



Merci !
1988-2018
30
Expertise & Savoir-faire
Depuis 30 ans

Merci pour votre confiance !

Votre partenaire Packaging

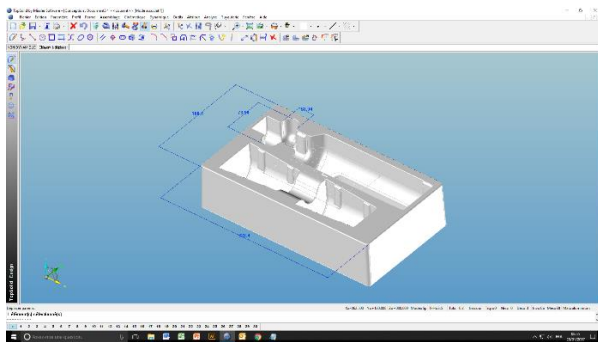
#Luxe

#Industrie

#PGC

#Emploi

Pour accompagner notre croissance et renforcer l'équipe, nous recherchons un
Dessinateur Concepteur Mouliste CAO



Packaging solutions : Jean Bal Thermoforme le spécialiste des emballages en plastique depuis 30 ans.

Notre société est située entre ANGERS et SAUMUR nous sommes une dynamique et solide PME industrielle spécialisée dans le thermoformage. Nous fabriquons des emballages plastiques pour des clients de renommée internationale.

Au sein du bureau d'étude vous aurez pour mission de réaliser des plans et de concevoir des moules en prenant en compte des contraintes de faisabilité tout au long du projet. Vous aurez en charge le suivi de la réalisation du prototype et de l'outillage complet.

Titulaire d'un BTS CPI, ERO ou équivalent en conception mécanique, avec ou sans expérience, vous avez des connaissances en usinage, vous maîtrisez la **CAO 3D topsolid**.

Votre qualité relationnelle et votre dynamisme seront essentiels à la réussite de vos missions, vous souhaitez vous investir sur le long terme.

Poste à pourvoir en CDI – Temps plein

Salaires selon profil + intéressement

Candidature à adresser par mail à rh@jeanbal.fr

www.jeanbal.fr